

陶瓷正温度系数热敏电阻: TPM-S 系列



表面贴装型/温度感测应用

■ 特点

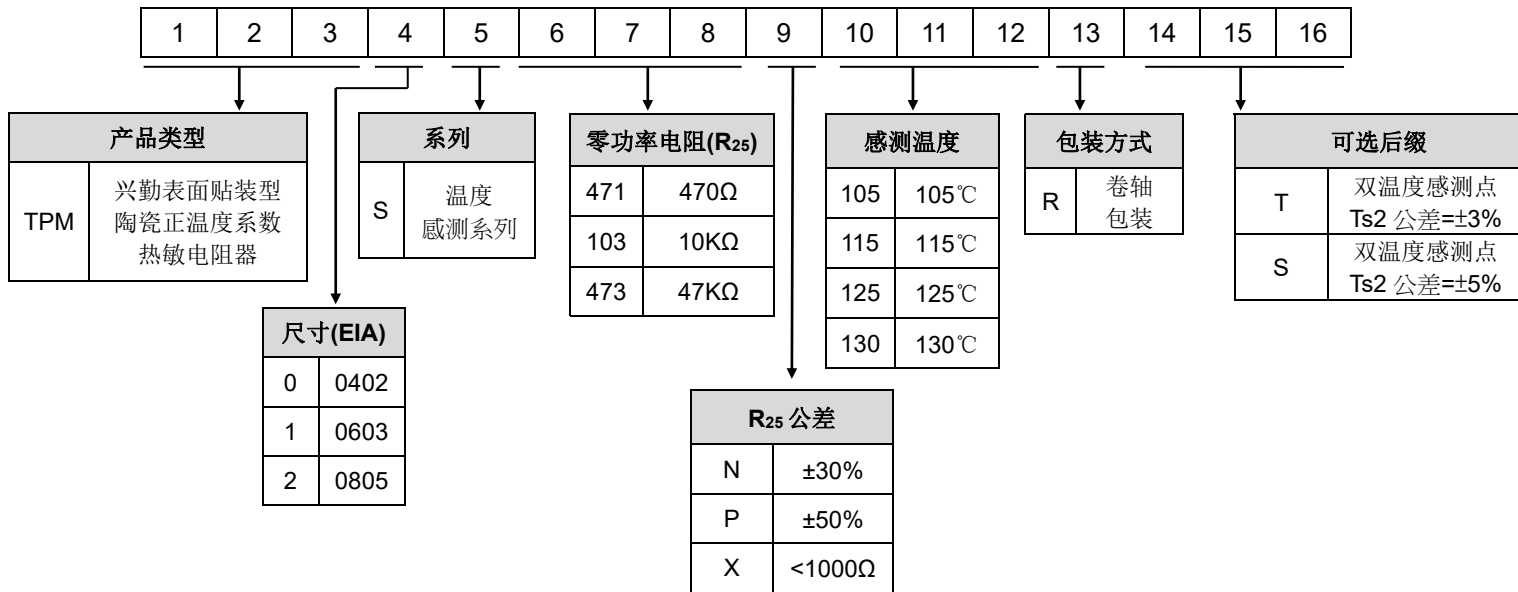
1. 满足RoHS与无卤要求
2. 热敏电阻芯片使用无铅端电极
3. EIA 尺寸 0402,0603,0805
4. 快速反应
5. 适用于回流焊
6. 安规认证:
UL & cUL 证书号:E138827
TUV 证书号: R50133294



■ 用途

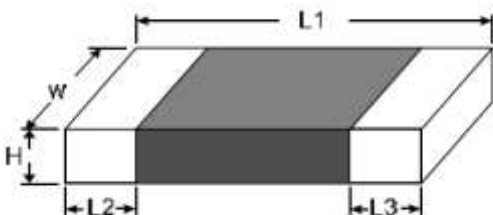
1. DC/DC 转换器
2. AC 电源适配器
3. Inverter 逆变器
4. 晶体管 and 集成电路的过热保护
5. LED

■ 编码规则



■ 结构和尺寸

(单位: mm)



型号	尺寸(EIA)	L1	W	H max.	L2 and L3
TPM0	0402	1.00±0.15	0.50±0.10	0.50±0.10	0.20±0.10
TPM1	0603	1.60±0.15	0.80±0.15	0.80±0.15	0.40±0.20
TPM2	0805	2.00±0.20	1.25±0.20	1.00 max.	0.45±0.25

陶瓷正温度系数热敏电阻: TPM-S 系列



表面贴装型/温度感测应用

■ 电气特性

0402 系列

产品型号	25℃ 零功率电阻	感测温度 1 @4.7 KΩ	感测温度 2 @47 KΩ	最大电压 (V)	工作温度范围	安规认证	
	R ₂₅	Ts1	Ts2	V _{max}	T _L ~T _U	UL/ cUL	TUV
	(Ω)	(°C)	(°C)	(V _{DC})	(°C)		
TPM0S471P125R	470	125±5	--	32	-25 ~ +140	√	√
TPM0S541N115RT	540	115±5	135±7		-25 ~ +150	√	

产品型号	25℃ 零功率电阻	感测温度 1 @ 10 KΩ	感测温度 2 @100 KΩ	最大电压 (V)	工作温度范围	安规认证	
	R ₂₅	Ts1	Ts2	V _{max}	T _L ~T _U	UL/ cUL	TUV
	(KΩ)	(°C)	(°C)	(V _{DC})	(°C)		
TPM0S102P065RS	1	65±5	80±5	32	-40 ~ +90	√	
TPM0S102P095RS		95±5	110±5		-40 ~ +120	√	
TPM0S102P105RS		105±5	120±3		-40 ~ +130	√	
TPM0S102P115RS		115±5	130±5		-40 ~ +140	√	
TPM0S102P065RT		65±5	80±3		-40 ~ +90	√	
TPM0S102P095RT		95±5	110±3		-40 ~ +120	√	
TPM0S102P105RT		105±5	120±3		-40 ~ +130	√	
TPM0S102P115RT		115±5	130±3		-40 ~ +140	√	

产品型号	25℃ 零功率电阻	感测温度 @4.7MΩ	最大电压 (V)	工作温度范围	安规认证	
	R ₂₅	Ts	V _{max}	T _L ~T _U	UL/ cUL	TUV
	(KΩ)	(°C)	(V _{DC})	(°C)		
TPM0S103P100R	10	100±5	32	-25 ~ +115	√	
TPM0S103P110R		110±5		-25 ~ +125	√	
TPM0S103P130R		130±5		-25 ~ +145	√	

陶瓷正温度系数热敏电阻: TPM-S 系列



表面贴装型/温度感测应用

0603 系列

产品型号	25°C 零功率电阻	感测温度 @ 1 KΩ	最大电压 (V)	工作温度范围	安规认证	
	R ₂₅	Ts1	V _{max}	T _L ~T _U	UL/ cUL	TUV
	(Ω)	(°C)	(V _{DC})	(°C)		
TPM1S101N130R	100	130±7	24	-25 ~ +145	√	√

产品型号	25°C 零功率电阻	感测温度 @ 2.2KΩ	最大电压 (V)	工作温度范围	安规认证	
	R ₂₅	Ts2	V _{max}	T _L ~T _U	UL/ cUL	TUV
	(Ω)	(°C)	(V _{DC})	(°C)		
TPM1S221N105R	220	105±7	24	-25 ~ +120	√	

0603 系列

产品型号	25°C 零功率电阻	感测温度 1 @ 4.7 KΩ	感测温度 2 @ 47 KΩ	最大电压 (V)	工作温度范围	安规认证	
	R ₂₅	Ts1	Ts2	V _{max}	T _L ~T _U	UL/ cUL	TUV
	(Ω)	(°C)	(°C)	(V _{DC})	(°C)		
TPM1S471P065R	470	65±5	--	32	-25 ~ +80	√	√
TPM1S471P085R		85±5	--		-25 ~ +100	√	√
TPM1S471P095R		95±5	--		-25 ~ +110	√	√
TPM1S471P105R		105±5	--		-25 ~ +120	√	√
TPM1S471P115R		115±5	--		-25 ~ +130	√	√
TPM1S471P125R		125±5	--		-25 ~ +140	√	√
TPM1S471P135R		135±5	--		-25 ~ +150	√	√
TPM1S471P075RT		75±5	90±7		-25 ~ +100	√	√
TPM1S471P085RT		85±5	100±7		-25 ~ +110	√	√
TPM1S471P095RT		95±5	110±7		-25 ~ +120	√	√
TPM1S471P105RT		105±5	120±7		-25 ~ +130	√	√
TPM1S471P115RT		115±5	130±7		-25 ~ +140	√	√
TPM1S471P125RT		125±5	140±7		-25 ~ +150	√	√
TPM1S471P135RT		135±5	150±7		-25 ~ +160	√	√

陶瓷正温度系数热敏电阻: TPM-S 系列



表面贴装型/温度感测应用

0603 系列

产品型号	25°C 零功率电阻	感测温度 @ 4.7MΩ	最大电压 (V)	工作温度范围	安规认证	
	R ₂₅	Ts2	V _{max}	T _L ~T _U	UL/ cUL	TUV
	(KΩ)	(°C)	(V _{DC})	(°C)		
TPM1S102P105R	1	105±5	32	-25 ~ +120		
TPM1S103P110R	10	110±5		-25 ~ +125	√	√
TPM1S103P120R		120±5		-25 ~ +135	√	√
TPM1S103P130R		130±5		-25 ~ +145	√	√

0805 系列

产品型号	25°C 零功率电阻	感测温度 @ 4.7 KΩ	最大电压 (V)	工作温度范围	安规认证	
	R ₂₅	Ts	V _{max}	T _L ~T _U	UL/ cUL	TUV
	(Ω)	(°C)	(V _{DC})	(°C)		
TPM2S471P065R	470	65±5	32	-25 ~ +80	√	√
TPM2S471P085R		85±5		-25 ~ +100	√	√
TPM2S471P095R		95±5		-25 ~ +110	√	√
TPM2S471P105R		105±5		-25 ~ +120	√	√
TPM2S471P115R		115±5		-25 ~ +130	√	√
TPM2S471P125R		125±5		-25 ~ +140	√	√

产品型号	25°C 零功率电阻	感测温度	阻值			最大电压 (V)	工作温度范围	安规认证	
	R ₂₅	Ts	Ts-5°C	Ts+5°C	Ts+15°C	V _{max}	T _L ~T _U	UL/ cUL	TUV
	(Ω)	(°C)	(KΩ)	(KΩ)	(KΩ)	(V _{DC})	(°C)		
TPM2S681P100R	680	100	≅ 5.5	≅ 13.3	≅ 40	32	-40 ~ +125	√	
TPM2S681P110R		110					-40 ~ +135	√	

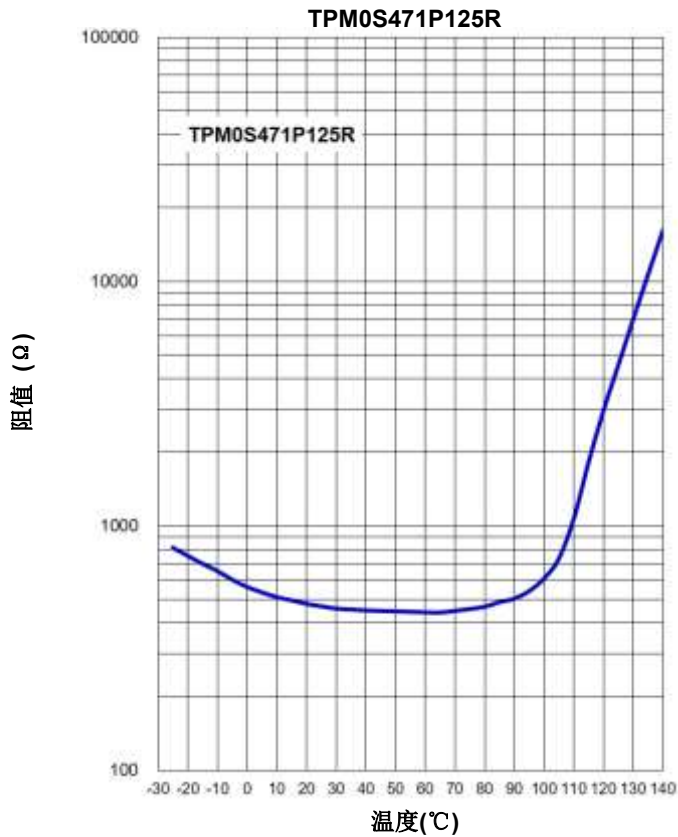
陶瓷正温度系数热敏电阻: TPM-S 系列



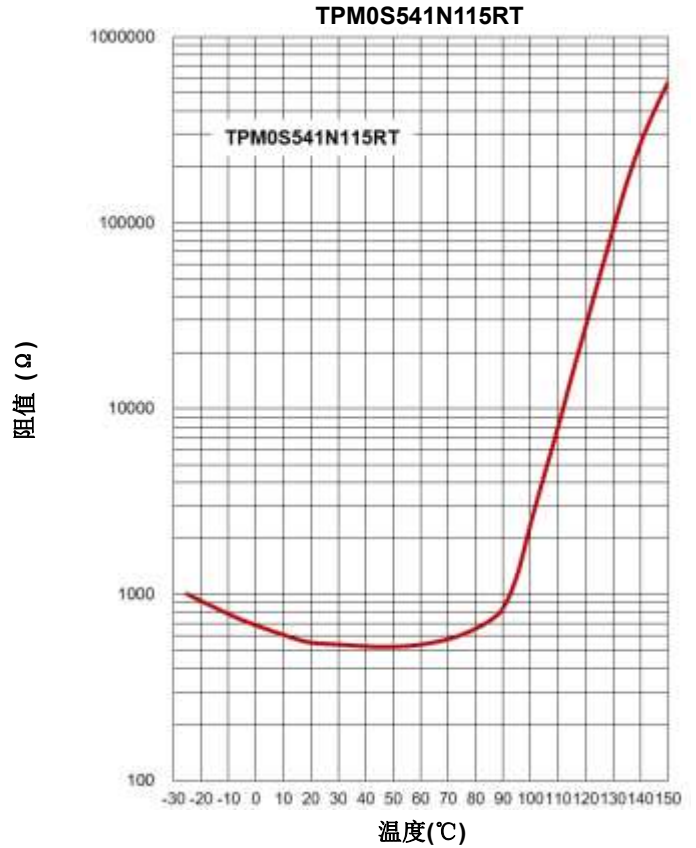
表面贴装型/温度感测应用

■ 电阻—温度特性曲线(典型)

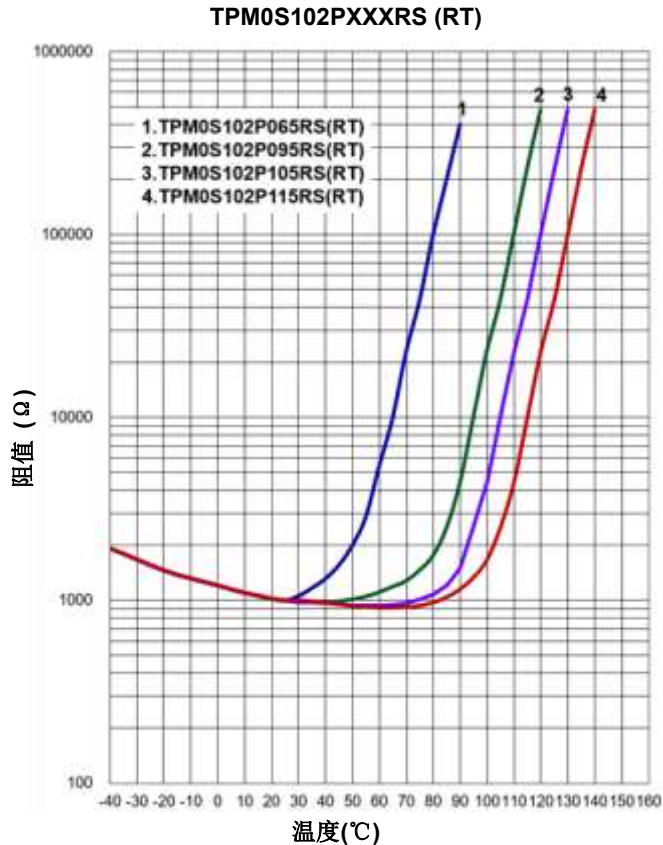
表面贴装型 尺寸 0402 R25=470Ω



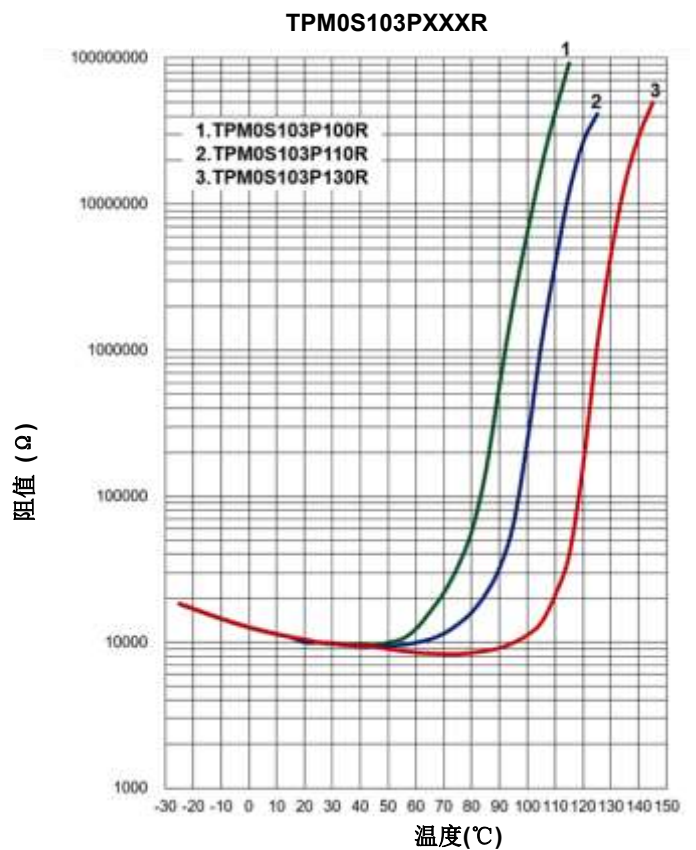
表面贴装型 尺寸 0402 R25=540Ω



表面贴装型 尺寸 0402 R25=1KΩ



表面贴装型 尺寸 0402 R25=10KΩ



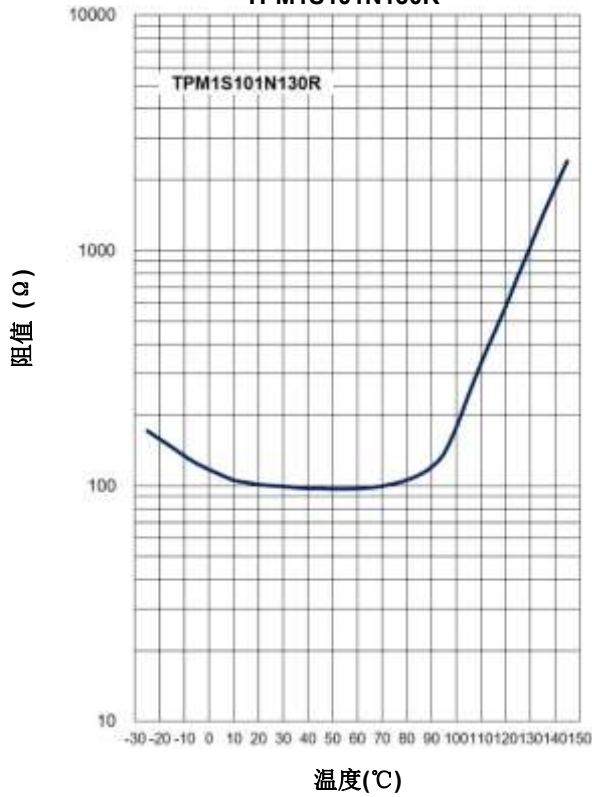
陶瓷正温度系数热敏电阻: TPM-S 系列



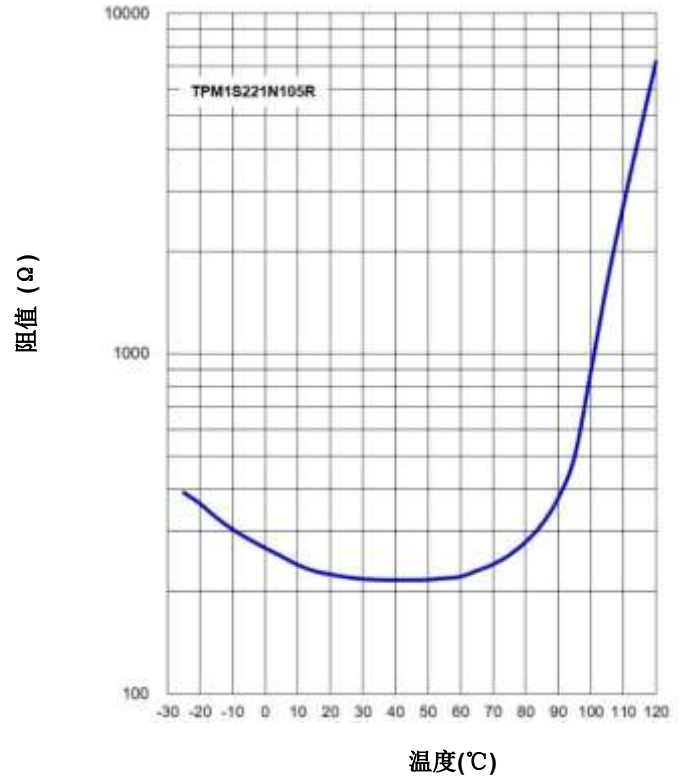
表面贴装型/温度感测应用

■ 电阻—温度特性曲线(典型)

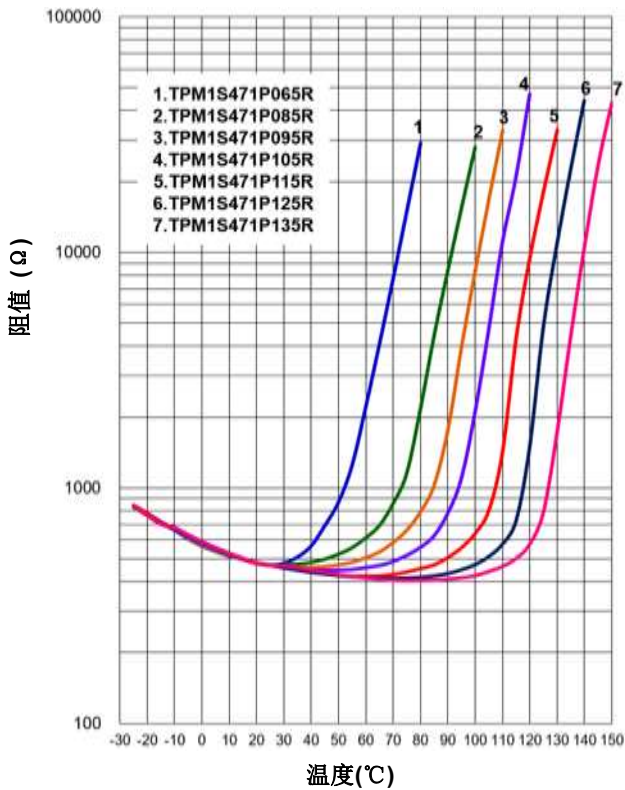
表面贴装型 尺寸 0603 R25=100Ω
TPM1S101N130R



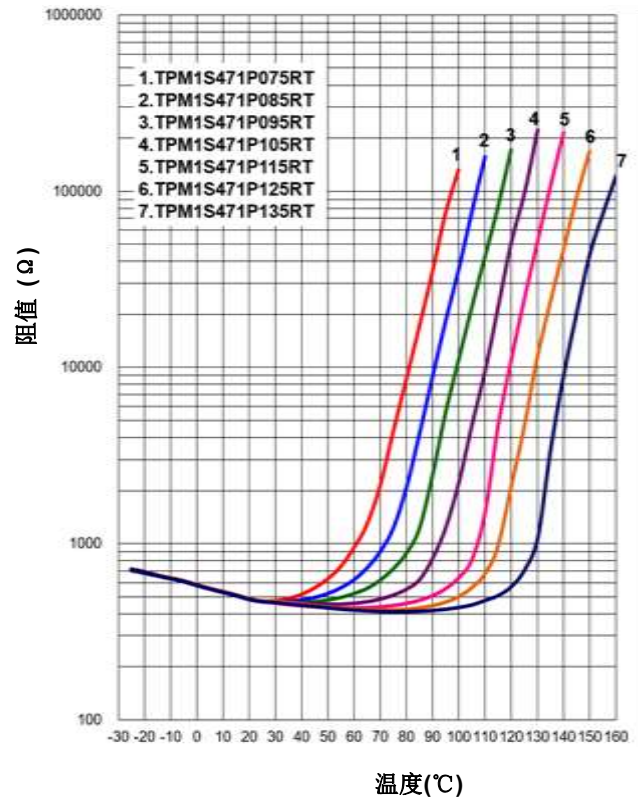
表面贴装型 尺寸 0603 R25=220Ω
TPM1S221N105R



表面贴装型 尺寸 0603 R25=470Ω
TPM1S471PXXXR



表面贴装型 尺寸 0603 R25=470Ω
TPM1S471PXXXRT



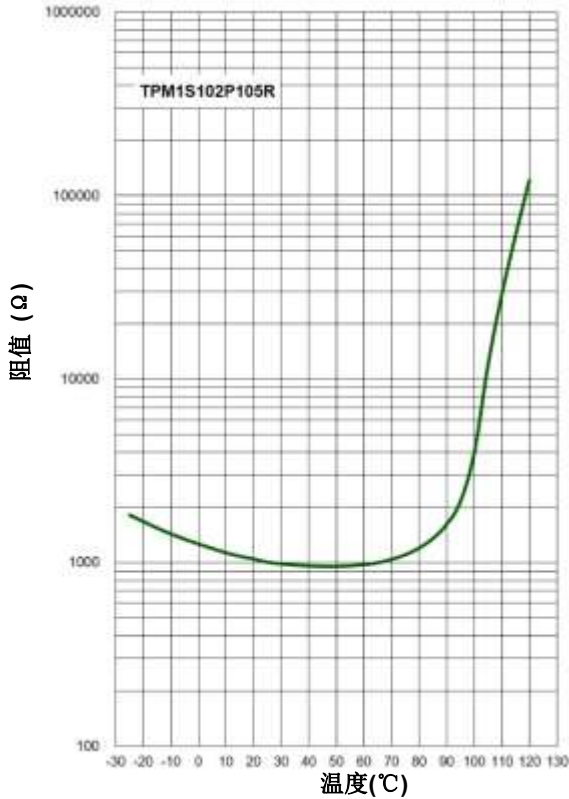
陶瓷正温度系数热敏电阻: TPM-S 系列



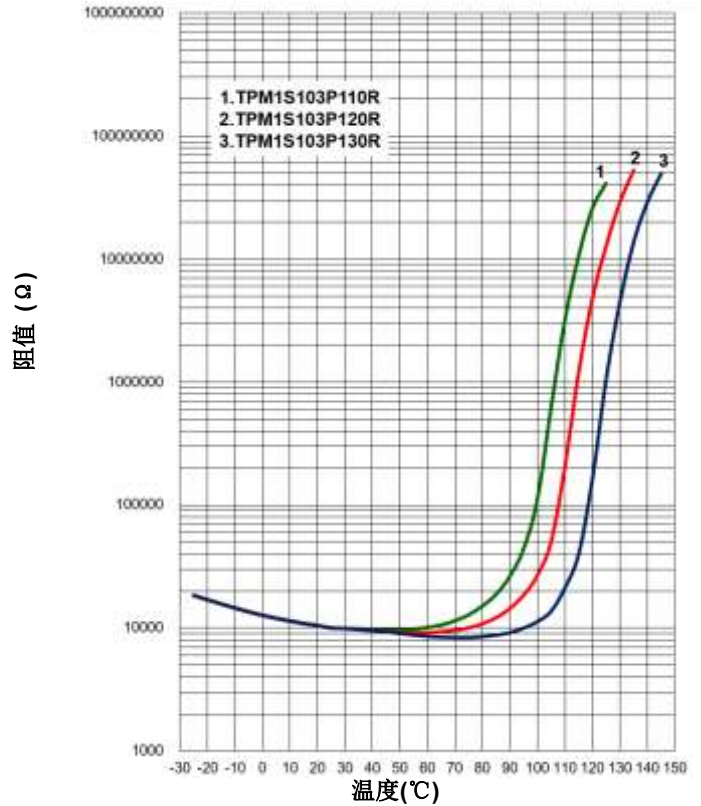
表面贴装型/温度感测应用

■ 电阻—温度特性曲线(典型)

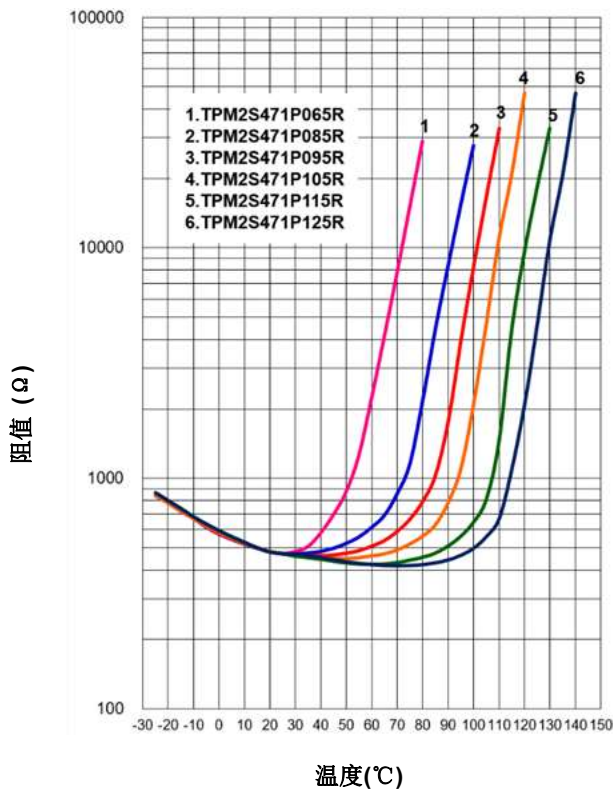
表面贴装型 尺寸 0603 R25=1KΩ
TPM1S102P105R



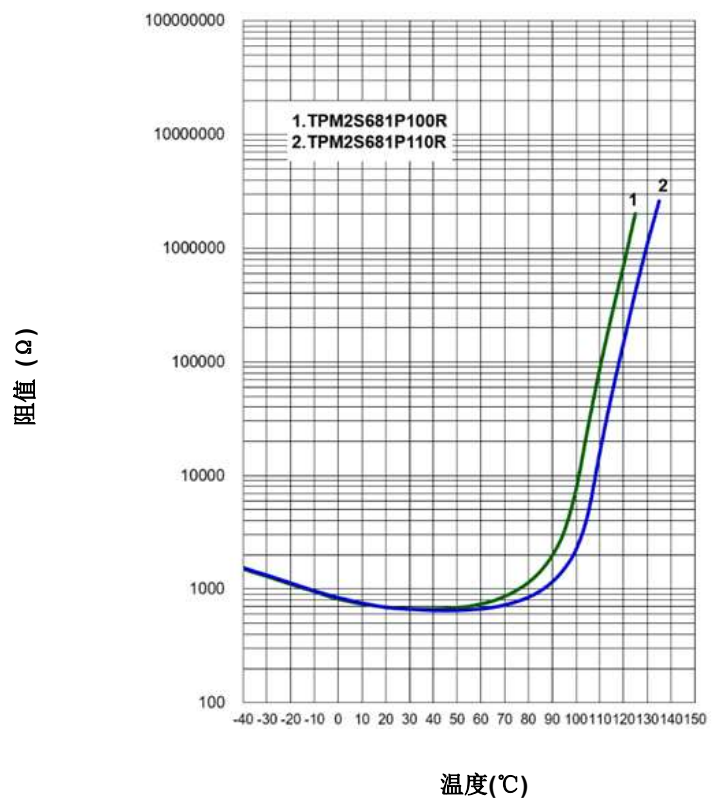
表面贴装型 尺寸 0603 R25=10KΩ
TPM1S103PXXXR



表面贴装型 尺寸 0805 R25=470Ω
TPM2S471PXXXR



表面贴装型 尺寸 0805 R25=680Ω
TPM2S681P100R & TPM2S681P110R



■ 典型应用电路

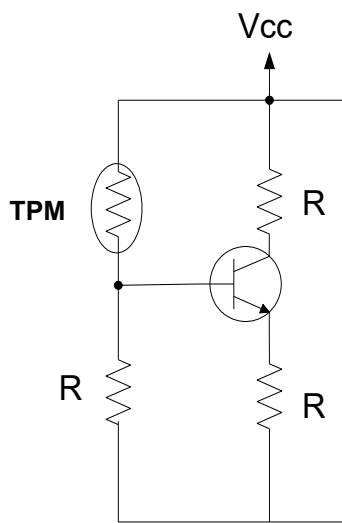


图 1. 过热保护

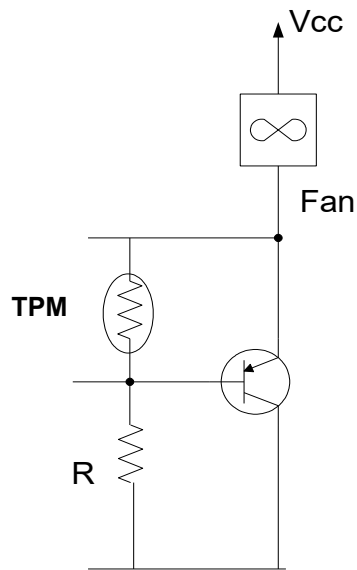


图 2. 温度感测和控制

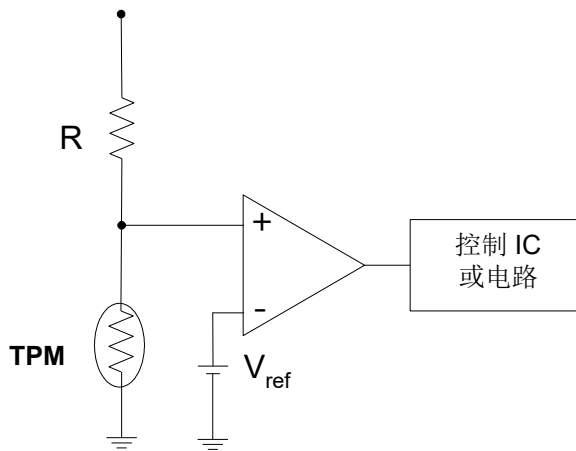
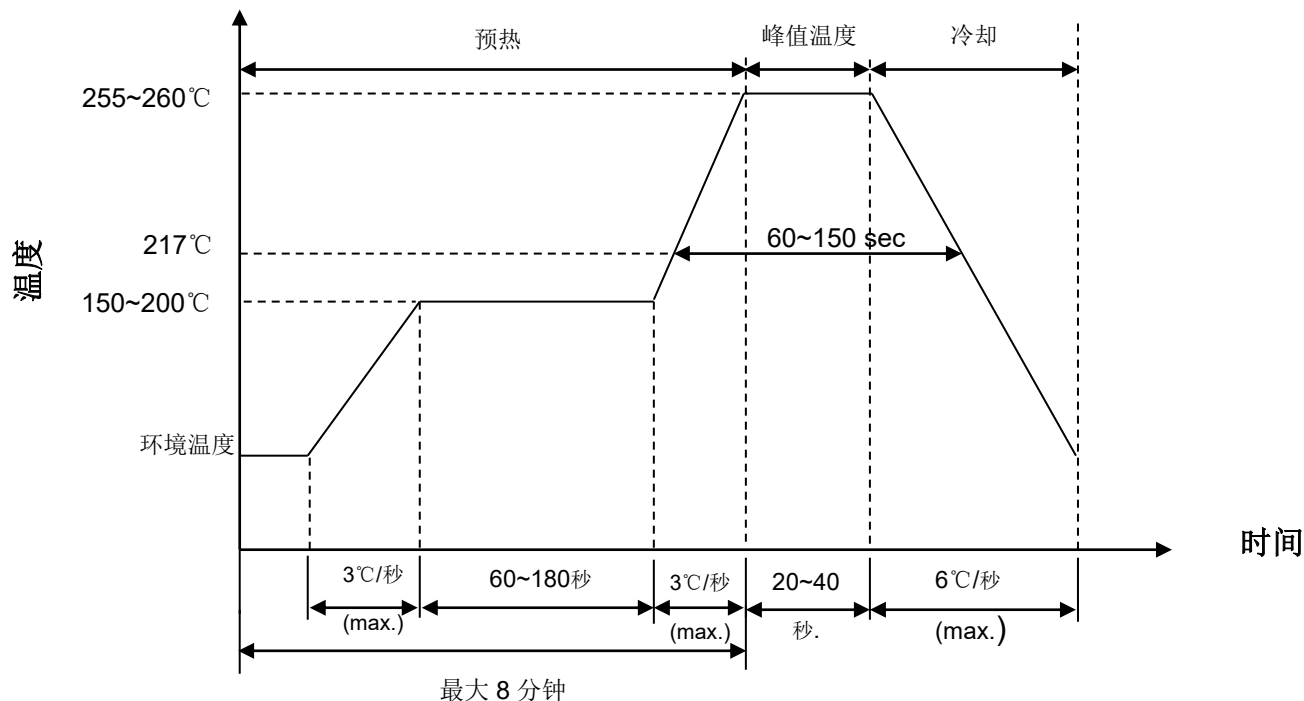


图 3. 比较器电路

■ 推荐焊接条件

● 回流焊曲线



● 烙铁重工焊接条件

项目	条件
烙铁头部焊接温度	360°C (max.)
焊接时间	3 sec (max.)
烙铁头直径	Φ 3mm (max.)

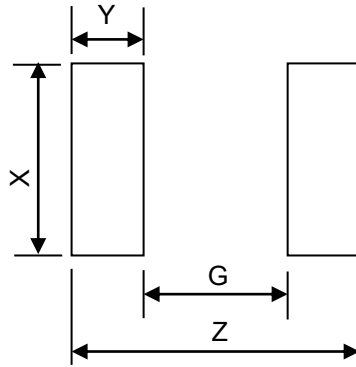
注意:烙鐵头请勿直接接触组件表面,避免组件损伤。

陶瓷正温度系数热敏电阻: TPM-S 系列



表面贴装型/温度感测应用

■ 建议焊接垫尺寸



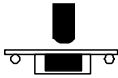
尺寸(EIA)	Z (mm)	G (mm)	X (mm)	Y (mm)
0402	1.4	0.4	0.5	0.5
0603	2.8	0.8	1.0	1.0
0805	3.4	1.0	1.4	1.2

陶瓷正温度系数热敏电阻: TPM-S 系列



表面贴装型/温度感测应用

■ 可靠性(单感测温度点系列)

项目	测试标准	测试条件/方法	性能要求															
温度急变试验	IEC 60068-2-14	如下表所示的条件应在 PCB 板上重复 5 循环 <table border="1"> <thead> <tr> <th>步骤</th> <th>温度(°C)</th> <th>间隔(分钟)</th> </tr> </thead> <tbody> <tr> <td>1</td> <td>-25 ± 3</td> <td>30 ± 3</td> </tr> <tr> <td>2</td> <td>室温</td> <td>≤ 3</td> </tr> <tr> <td>3</td> <td>150 ± 2</td> <td>30 ± 3</td> </tr> <tr> <td>4</td> <td>室温</td> <td>≤ 3</td> </tr> </tbody> </table>	步骤	温度(°C)	间隔(分钟)	1	-25 ± 3	30 ± 3	2	室温	≤ 3	3	150 ± 2	30 ± 3	4	室温	≤ 3	无明显损伤 $ \Delta R_{25}/R_{25} \leq 20\%$ $(\Delta R_{25}/R_{25} \leq 30\%^{*1})$
步骤	温度(°C)	间隔(分钟)																
1	-25 ± 3	30 ± 3																
2	室温	≤ 3																
3	150 ± 2	30 ± 3																
4	室温	≤ 3																
稳态湿热测试	IEC 60068-2-78	40 ± 2 °C, 90 ~ 95% RH, 1000 ± 24 小时	无明显损伤 $ \Delta R_{25}/R_{25} \leq 20\%$ $(\Delta R_{25}/R_{25} \leq 30\%^{*1})$															
弯曲度	IEC-60068-2-21	弯曲 2mm 速度 < 0.5mm/秒. 持续 10 秒, 样品焊在机板上 	无明显损伤 $ \Delta R_{25}/R_{25} \leq 10\%$															
高温储存	IEC 60068-2-2	Tu. ± 2 °C, 1000 ± 24 小时	无明显损伤 $ \Delta R_{25}/R_{25} \leq 20\%$ $(\Delta R_{25}/R_{25} \leq 30\%^{*1})$															
低温储存*1	IEC 60068-2-1	T _L ± 3 °C, 1000 ± 24 小时 (-40. ± 3 °C, 1000 ± 24 hrs *1)	无明显损伤 $ \Delta R_{25}/R_{25} \leq 20\%$ $(\Delta R_{25}/R_{25} \leq 30\%^{*1})$															
高温加载试验	IEC 60738-1 7.24.3	85 ± 5 °C Vmax., 1000 ± 24 小时	无明显损伤 $ \Delta R_{25}/R_{25} \leq 20\%$ $(\Delta R_{25}/R_{25} \leq 30\%^{*1})$															
气候顺序测试	IEC 60738-1 7.22	a. Tu. x 16 小时 b. 第一个循环: 40 °C 95 %RH x 24 小时 c. T _L x 2 小时 d. 5 循环: 40°C 95% RH x 24 小时/次	无明显损伤 $ \Delta R_{25}/R_{25} \leq 20\%$ $(\Delta R_{25}/R_{25} \leq 30\%^{*1})$															
可焊性试验	IEC 60068-2-58	245 ± 5 °C, 3 ± 0.3 秒钟	着锡面积 ≥ 95%															
耐焊接热试验	IEC 60068-2-58	预热: 150~180°C, 60~120 秒钟 峰值温度: 245~255°C, ≤ 20 秒钟.(回流焊)	无明显损伤 $ \Delta R_{25}/R_{25} \leq 20\%$ $(\Delta R_{25}/R_{25} \leq 30\%^{*1})$															

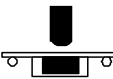
备注: *1 仅适用于 TPM0S103*; TPM1S103*

陶瓷正温度系数热敏电阻: TPM-S 系列



表面贴装型/温度感测应用

■ 可靠性(双感测温度点系列)

项目	测试标准	测试条件/方法	性能要求															
温度急变试验	IEC 60068-2-14	如下表所示的条件应在 PCB 板上重复 5 循环 <table border="1"> <thead> <tr> <th>步骤</th> <th>温度(°C)</th> <th>间隔(分钟)</th> </tr> </thead> <tbody> <tr> <td>1</td> <td>-25 ± 3</td> <td>30 ± 3</td> </tr> <tr> <td>2</td> <td>室温</td> <td>≤ 3</td> </tr> <tr> <td>3</td> <td>150 ± 2</td> <td>30 ± 3</td> </tr> <tr> <td>4</td> <td>室温</td> <td>≤ 3</td> </tr> </tbody> </table>	步骤	温度(°C)	间隔(分钟)	1	-25 ± 3	30 ± 3	2	室温	≤ 3	3	150 ± 2	30 ± 3	4	室温	≤ 3	无明显损伤 $\Delta R_{25}/R_{25}$ ≤ 20 %
步骤	温度(°C)	间隔(分钟)																
1	-25 ± 3	30 ± 3																
2	室温	≤ 3																
3	150 ± 2	30 ± 3																
4	室温	≤ 3																
稳态湿热测试	IEC 60068-2-78	40 ± 2 °C, 90 ~ 95% RH, 1000 ± 24 小时 (85 ± 3 °C, 80 ~ 85% RH, 1000 ± 24 小时 *1)	无明显损伤 $\Delta R_{25}/R_{25}$ ≤ 20 %															
弯曲度	IEC-60068-2-21	Warp 2mm Speed < 0.5mm/sec. Duration: 10 sec on PCB. 	无明显损伤 $\Delta R_{25}/R_{25}$ ≤ 10 %															
高温储存	IEC 60068-2-2	Tu. ± 2 °C, 1000 ± 24 小时 (150 ± 2 °C, 1000 ± 24 小时 *1)	无明显损伤 $\Delta R_{25}/R_{25}$ ≤ 20 %															
高温加载试验	IEC 60738-1 7.24.3	85 ± 5 °C Vmax., 1000 ± 24 小时	无明显损伤 $\Delta R_{25}/R_{25}$ ≤ 20 %															
气候顺序测试	IEC 60738-1 7.22	a. Tu. x 16 小时 b. 第一个循环: 40 °C 95 %RH x 24 小时 c. TL x 2 小时 d. 5 循环: 40°C 95% RH x 24 小时/次	无明显损伤 $\Delta R_{25}/R_{25}$ ≤ 20 %															
低温储存	IEC 60068-2-1	TL ± 3 °C, 1000 ± 24 小时 (-40 ± 3 °C, 1000 ± 24 小时 *1)	无明显损伤 $\Delta R_{25}/R_{25}$ ≤ 20 %															
可焊性测试	IEC 60068-2-58	245 ± 5 °C, 3 ± 0.3 秒钟	着锡面积 ≥ 95%															
耐焊接热测试	IEC 60068-2-58	预热:150~180°C,60~120 秒钟 峰值温度:245~255°C, ≤ 20 秒钟(回流焊)	无明显损伤 $\Delta R_{25}/R_{25}$ ≤ 20 %															

备注: *1 仅适用于 TPM0S102*

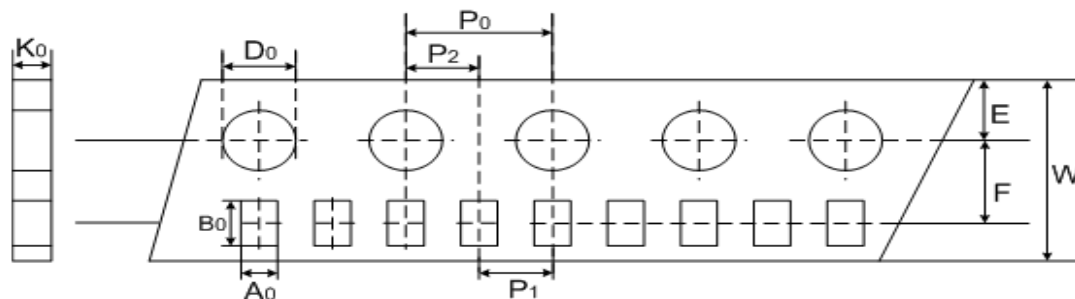
陶瓷正温度系数热敏电阻: TPM-S 系列



表面贴装型/温度感测应用

■ 包装

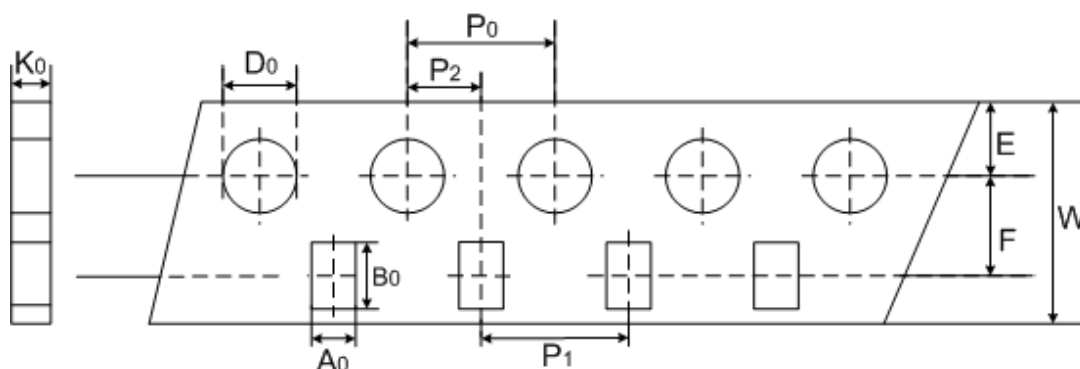
- 编带包装方式说明 (0402 尺寸)



(单位: mm)

项目 尺寸	A ₀	B ₀	W	E	F	P ₁	P ₂	P ₀	D ₀	K ₀
0402	±0.05	±0.12	±0.2	±0.1	±0.05	±0.1	±0.05	±0.1	±0.1	±0.1
	0.62	1.12	8	1.75	3.5	2	2	4	1.55	0.60

- 编带包装方式说明 (0603 & 0805 尺寸)



(单位: mm)

项目 尺寸	A ₀	B ₀	W	E	F	P ₁	P ₂	P ₀	D ₀	K ₀
0603	±0.2	±0.2	±0.2	±0.1	±0.05	±0.1	±0.05	±0.1	±0.1	±0.1
0805	1.5	2.3	8	1.75	3.5	4	2	4	1.55	1.0

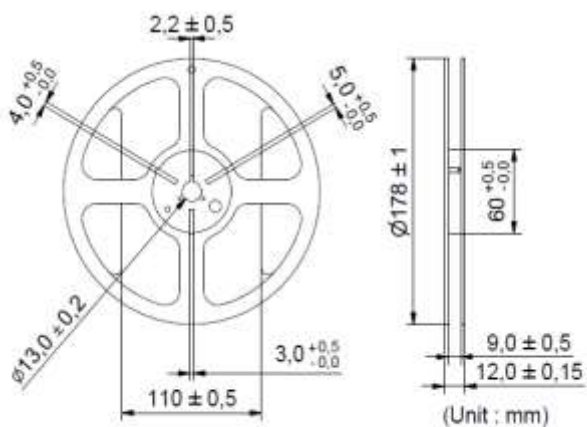
陶瓷正温度系数热敏电阻: TPM-S 系列



表面贴装型/温度感测应用

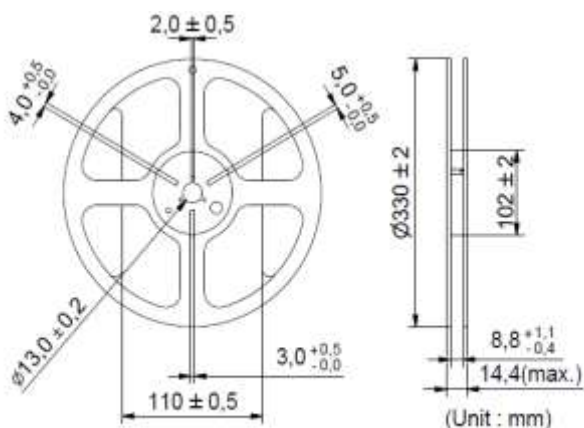
■ 数量

● 7" Reel



尺寸(EIA)	数量 (pcs/卷)
0402	10,000
0603	4,000
0805	3,500

● 13" Reel



尺寸(EIA)	数量 (pcs/卷)
0402	50,000
0603	16,000
0805	14,000

■ 产品储存条件

● 储存条件:

1. 储存温度: $-10^{\circ}\text{C} \sim +40^{\circ}\text{C}$
2. 相对湿度: $\leq 75\% \text{RH}$
3. 不要将本产品存放在有腐蚀性气体或是阳光直接照射的环境中。

● 储存期限: 1年